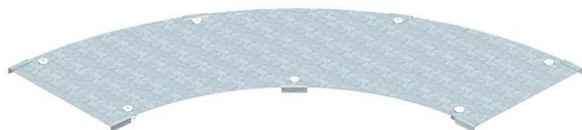


List technických údajů

Víko pro 90° oblouk FS

Objednací číslo: 6231489



Víko oblouku 90° pro velká rozpětí s předmontovanými otočnými západkami. Kvůli spojení namontované zvnějšku je víko tvarového dílu o 300 mm kratší než příslušný tvarový díl. Tuto skutečnost je nutné zohlednit při instalaci prvků trasy.

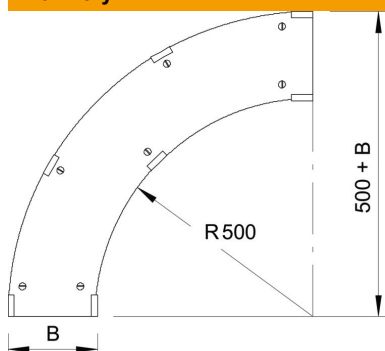


St	Ocel
FS	pásově zinkováno

Kmenová data

Objednací číslo	6231489
Typ	WDBRL 90 40 FS
Označení 1	Víko oblouku 90°
Označení 2	Syst. pro velká rozp. 110 a 160
Výrobce	OBO
Rozměr	B400mm
Barva	pozinkováno
Materiál	Ocel
Povrch	pásově zinkováno
Norma pro povrch	DIN EN 10346
Nejmenší prodejní množství	1
Množstevní jednotka	Množství
Hmotnost	449 kg
Jednotka hmotnosti	kg/100 párů

Rozměry



Šířka	400 mm
Výška	110 mm
Tloušťka plechu	1 mm
Rozměr B	400 mm
Rozměr H	15 mm

List technických údajů

Víko pro 90° oblouk FS

Objednací číslo: 6231489



Technické údaje

Odbočení (úhel)	90°
Počet otočných západek	7 St.
Způsob upevnění	Otočná západka
Vhodný pro mřížový žlab	Ne
Vhodný pro kabelový žebřík	Ano
Vhodný pro kabelový žlab	Ano
Nerezová ocel, mořená	Ne