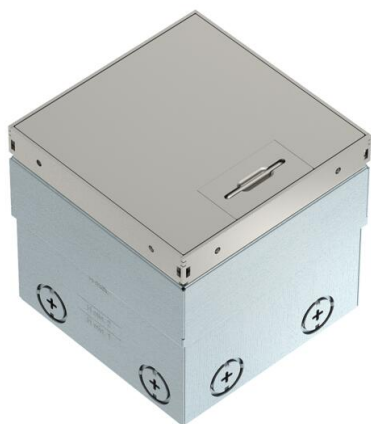


List technických údajů

Podlahová zásuvka UDHOME2, se šňůrovým vývodem, bez drážky pro podlahovou krytinu, 2-násobná VDE, ušlechtilá ocel



Čtvercová podlahová zásuvka pro použití v dutých podlahách se suchou údržbou a podlahách z mazaniny v interiéru. Vestavné pouzdro s předlisovanými přívodními otvory pro trubky (M20/M25). Vrchní díl nastavitelný pomocí 4 nivelačních podpěr na horní hranu podlahové krytiny. Minimální hloubka pro instalaci je 100 mm, rozsah nivelace + 35 mm.

Rám a víko z nerezové oceli viditelné v podlaze. S 2 zásuvkami Modul 45® v montážním nosiči a volitelným nosičem datové techniky až pro 2x . Zátěžitelnost 15 kN je zaručena jen v nepoužívaném stavu.



A2 Nerez ocel

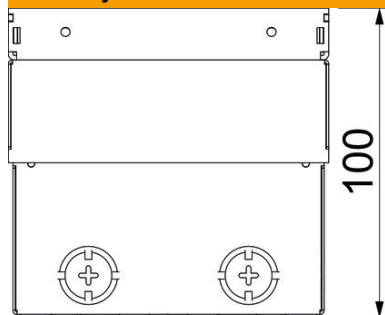
Kmenová data

| | |
|-------------------------------------|-------------------------|
| Objednací číslo | 7368326 |
| Typ | UDHOME2 GVV |
| Označení 1 | Podlahová zásuvka |
| Označení 2 | s dvojitou VDE zásuvkou |
| Výrobce | OBO |
| Rozměr | 140x140x110 |
| Materiál | Nerez ocel |
| Nejmenší prodejní množství | 1 |
| Množstevní jednotka | Množství |
| Hmotnost | 220 kg |
| Jednotka hmotnosti | kg/100 párů |
| CO2 stopa (GWP) od kolébky po bránu | 13,2091 kg CO2e / 1 Kus |

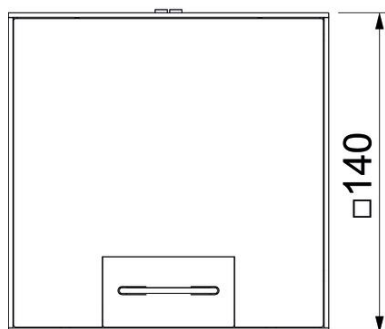
List technických údajů

Podlahová zásuvka UDHOME2, se šňůrovým vývodem, bez drážky pro podlahovou krytinu, 2-násobná VDE, ušlechtilá ocel

Rozměry



| | |
|-------|--------|
| Délka | 140 mm |
| Šířka | 140 mm |
| Výška | 100 mm |



List technických údajů

Podlahová zásuvka UDHOME2, se šňůrovým vývodem, bez drážky pro podlahovou krytinu, 2-násobná VDE, ušlechtilá ocel



Technické údaje

| | |
|--|---------------------------------------|
| Počet osaditelných přístrojů | 2 |
| Provedení | Čtvercová |
| Provedení vývodu vedení | Otočný šňůrový vývod |
| Osazení | Dvojitá zásuvka VDE |
| Ochranný rám pro podlahovou krytinu | Ne |
| Údržba podlahy | suché |
| Provedení víka | Dekorativní deska |
| Oblast použití při používání | 6.101.1 Suchá údržba podlahy |
| Oblast použití při nepoužívání | 6.101.1 Suchá údržba podlahy |
| Výška podlahy, max. | 135 mm |
| Výška podlahy, min. | 100 mm |
| Vhodné pro vestavbu do dvojité podlahy | Ano |
| Vhodné pro uzavřený podlahový kanál uložený v mazanině | Ne |
| Vhodné pro podlahový kanál zalitý mazaninou | Ne |
| Vhodné pro vestavbu do duté podlahy | Ano |
| Vhodné pro mokrou údržbu | Ne |
| Vhodné pro podlahový kanál | Ne |
| Přístrojové nosiče k uchycení přístrojových vložek | Ne |
| S drážkou pro podlahovou krytinu | Ne |
| Jmenovitá velikost pro přístrojové jednotky | 2 |
| Normaa | EN 50085-2-2 |
| Provedení rámu | Vkládací okraj pro podlahovou krytinu |
| Stupeň krytí (IP) při používání | IP20 |
| Stupeň krytí (IP) při nepoužívání | IP40 |
| Stupeň ochrany – kód IK | IK10 |
| Provedení pro vysoká zatížení | Ne |
| Svislé zatížení, malá plocha | do 3 000 N |
| Schválení | VDE |
| Otevírací mechanismus | Třmen rukojeti |