

List technických údajů

Podlahová zásuvka UDHOME2, se šňůrovým vývodem, bez drážky pro podlahovou krytinu, neosazená, mosaz
Objednací číslo: 7368348



Čtvercová podlahová zásuvka pro použití v dutých podlahách se suchou údržbou a podlahách z mazaniny. Vestavné pouzdro s předlisovanými přívodními otvory pro trubky (M20/M25). Vrchní díl nastavitelný pomocí 4 nivelačních podpěr na horní hranu podlahové krytiny. Minimální hloubka pro instalaci je 100 mm, rozsah nivelace + 35 mm.

Rám a víko z mosazi viditelné v podlaze. Prázdné pouzdro až pro 2× instalační přístroj Modul 45® v montážním nosiči a 2× modulární zásuvku pro datovou techniku ve volitelném nosiči datové techniky. Zatížitelnost 15 kN je zaručena jen v nepoužívaném stavu.



CuZn 37 Mosaz

Kmenová data

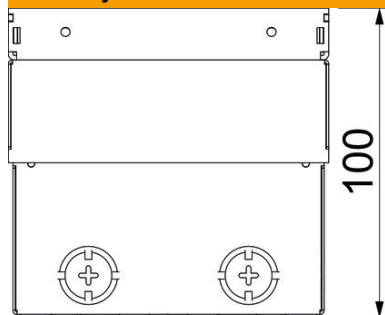
Objednací číslo	7368348
Typ	UDHOME2 GM
Označení 1	Podlahová zásuvka
Označení 2	nevybav.
Výrobce	OBO
Rozměr	140x140x110
Materiál	mosazi
Nejmenší prodejní množství	1
Množstevní jednotka	Množství
Hmotnost	216 kg
Jednotka hmotnosti	kg/100 párů
CO2 stopa (GWP) od kolébky po bránu	10,8135 kg CO2e / 1 Kus

List technických údajů

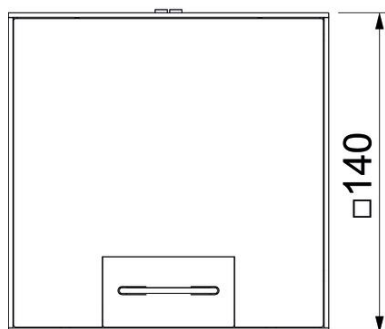
Podlahová zásuvka UDHOME2, se šňůrovým vývodem, bez drážky pro podlahovou krytinu, neosazená, mosaz
Objednací číslo: 7368348



Rozměry



Délka	140 mm
Šířka	140 mm
Výška	100 mm



List technických údajů

Podlahová zásuvka UDHOME2, se šňůrovým vývodem, bez drážky pro podlahovou krytinu, neosazená, mosaz
Objednací číslo: 7368348



Technické údaje

Počet osaditelných přístrojů	2
Provedení	Čtvercová
Provedení vývodu vedení	Otočný šňůrový vývod
Osazení	Prázdný kryt
Ochranný rám pro podlahovou krytinu	Ne
Údržba podlahy	suché
Provedení víka	Dekorativní deska
Možnost instalace těsnění	Ne
Oblast použití při používání	6.101.1 Suchá údržba podlahy
Oblast použití při nepoužívání	6.101.1 Suchá údržba podlahy
Výška podlahy, max.	135 mm
Výška podlahy, min.	100 mm
Vhodné pro vestavbu do dvojitě podlahy	Ano
Vhodné pro uzavřený podlahový kanál uložený v mazanině	Ne
Vhodné pro podlahový kanál zalitý mazaninou	Ne
Vhodné pro vestavbu do duté podlahy	Ano
Vhodné pro mokrou údržbu	Ne
Vhodné pro podlahový kanál	Ne
Přístrojové nosiče k uchycení přístrojových vložek	Ne
S drážkou pro podlahovou krytinu	Ne
Jmenovitá velikost pro přístrojové jednotky	2
Normaa	EN 50085-2-2
Provedení rámu	Vkládací okraj pro podlahovou krytinu
Stupeň krytí (IP) při používání	IP20
Stupeň krytí (IP) při nepoužívání	IP40
Stupeň ochrany – kód IK	IK10
Provedení pro vysoká zatížení	Ne
Svislé zatížení, malá plocha	do 3 000 N
Schválení	VDE
Otevírací mechanismus	Třmen rukojeti