

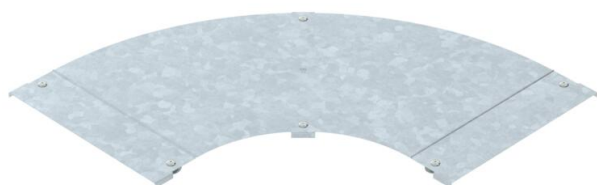
# List technických údajů

Víko pro 90° oblouk FT

Objednací číslo: 6226016



Víko s otočnými západkami pro zakrytí oblouků 90° kabelových žebříků se svařovanými příčkami.



**St** Ocel

**FT** žárově zinkováno ponorem

## Kmenová data

|                            |                          |
|----------------------------|--------------------------|
| Objednací číslo            | 6226016                  |
| Typ                        | LBD 90 450 R3 FT         |
| Označení 1                 | Víko pro 90° oblouk      |
| Označení 2                 | s otočnými západkami     |
| Výrobce                    | OBO                      |
| Rozměr                     | B450                     |
| Barva                      | pozinkováno              |
| Materiál                   | Ocel                     |
| Povrch                     | žárově zinkováno ponorem |
| Norma pro povrch           | DIN EN ISO 1461          |
| Nejmenší prodejní množství | 1                        |
| Množstevní jednotka        | Množství                 |
| Hmotnost                   | 513 kg                   |
| Jednotka hmotnosti         | kg/100 párů              |

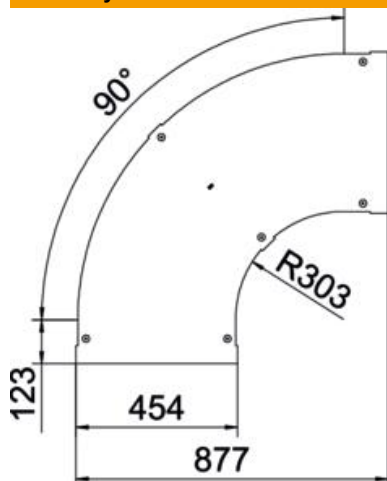
# List technických údajů

Víko pro 90° oblouk FT

Objednací číslo: 6226016



## Rozměry



|                 |         |
|-----------------|---------|
| Šířka           | 450 mm  |
| Tloušťka plechu | 1,25 mm |
| Rozměr B        | 450 mm  |

## Technické údaje

|                            |                |
|----------------------------|----------------|
| Odbočení (úhel)            | 90°            |
| Způsob upevnění            | Otočná západka |
| Zachování funkčnosti       | Ne             |
| Vhodný pro mřížový žlab    | Ne             |
| Vhodný pro kabelový žebřík | Ano            |
| Vhodný pro kabelový žlab   | Ne             |
| Změna směru                | vodorovný      |
| Nerezová ocel, mořená      | Ne             |
| Zavěšeno                   | Ne             |