

# List technických údajů

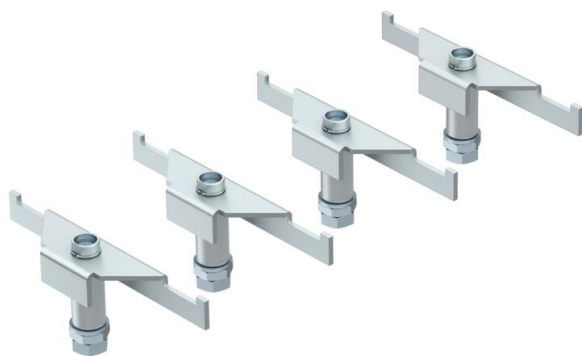
## Podpěra pro vysoká zatížení DSSL

Objednací číslo: 7410587



Podpěry pro vysoká zatížení zesilují rohové části podlahové krabice typu UZD-3 při zvýšených požadavcích na zatížení.

Jedno balení obsahuje čtyři podpěry pro vysoká zatížení.



<b>St</b>	Ocel
<b>FS</b>	pásově zinkováno

### Kmenová data

Objednací číslo	7410587
Typ	DSSL2 165
Označení 1	Podpěra pro vysoká zatížení
Označení 2	pro podlahové zásuvky
Výrobce	OBO
Rozměr	165/200
Materiál	Ocel
Povrch	pásově zinkováno
Norma pro povrch	DIN EN 10346
Nejmenší prodejní množství	1
Množstevní jednotka	Balící jednotka
Hmotnost	132,64 kg
Jednotka hmotnosti	kg/100 m

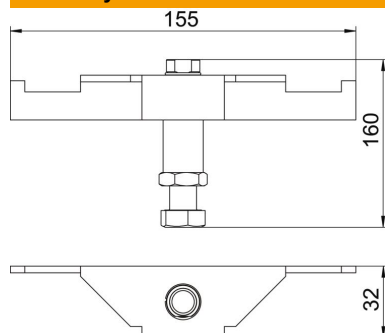
# List technických údajů

Podpěra pro vysoká zatížení DSSL

Objednací číslo: 7410587



## Rozměry



Délka	155 mm
Šířka	32 mm
Výška	160 mm

## Technické údaje

Druh příslušenství	Podpěra
Výška mazaniny, max.	200 mm
Výška mazaniny, min.	165 mm
Provedení pro vysoká zatížení	Ano