

List technických údajů

Třmenová přichytka 2056, patka U, 2×, kovová přitlačná opěrka, FT

Objednací číslo: 1186543



Třmenová přichytka s patkou U, kovová přitlačná opěrka se zaoblenými hranami na ochranu kabelů. Pro svislou a vodorovnou montáž 2 jednotlivých kabelů na profilovou lištu C. Pro šířku drážky 18 - 22 mm. S jednochodým šroubem na přitlačné opěrce, univerzální šestihranná hlava šroubu vel. 10, s drážkou pro plochý a křížový šroubovák. Vhodná pro montáž v interiéru i ve venkovních prostorech. Víc kabelů by mělo být odděleno dvojitými podélnými opěrkami. Doporučujeme použít podélnou opěrku.



St Ocel

FT žárově zinkováno ponorem

Kmenová data

Objednací číslo	1186543
Typ	BS-U2-M-46 FT
Označení 1	Třmenová přichytka
Označení 2	2 násobná
Výrobce	OBO
Rozměr	40-46mm
Materiál	Ocel
Povrch	žárově zinkováno ponorem
Norma pro povrch	DIN EN ISO 1461
Nejmenší prodejní množství	50
Množstevní jednotka	Množství
Hmotnost	13,015 kg
Jednotka hmotnosti	kg/100 párů
CO2 stopa (GWP) od kolébky po bránu	0,3205 kg COe / 1 Kus

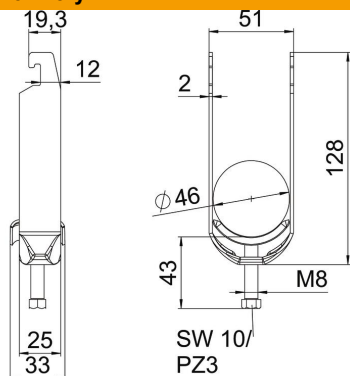
List technických údajů

Třmenová přichytka 2056, patka U, 2x, kovová přitlačná opěrka, FT

Objednací číslo: 1186543



Rozměry



Délka	25 mm
Šířka	51 mm
Výška	128 mm
Tloušťka plechu	2 mm
Rozměr A	25 mm
Rozměr B	51 mm
Rozměr C	33 mm
Rozměr G (mm)	M8
Rozměr H	128 mm
Rozměr L	43 mm
Rozměr t	2 mm

Technické údaje

Počet kabelů/trubek	2
Zachování funkčnosti	Ano
Pro průměr trubky max.	46 mm
Pro průměr trubky min.	40 mm
Pro lištu s šířkou výřezu (s intervalem), max.	22 mm
Pro lištu s šířkou výřezu (s intervalem), min.	18 mm
Závit	M8
Bez obsahu halogenů	Ano
Délka – vnější rozměr	33 mm
Max. utahovací moment	5 Nm
S plastovou opěrkou	Ne
S kovovou opěrkou	Ano
Způsob montáže	Profilová lišta
Šířka výřezu	10 mm
Upínací rozsah D, max.	46 mm
Upínací rozsah D, min.	40 mm
Dodatek – povrch	žárově zinkováno
Dodatek – materiál	Ocel
S podélnou opěrkou	Ne
Materiál vany	Ocel