

List technických údajů

Třmenová přichytka 2056, patka U, 2×, plastová přítlačná opěrka, Al
Objednací číslo: 1186930



Třmenová přichytka s patkou U, plastová přítlačná opěrka z polypropylénu. Pro svislou a vodorovnou montáž 2 jednotlivých kabelů na profilovou lištu C. Pro šířku drážky 18 - 22 mm. S jednochodým šroubem na přítlačné opěrce, univerzální šestihřanná hlava šroubu vel. 10, s drážkou pro plochý a křížový šroubovák. Vhodná pro montáž v interiéru i ve venkovních prostorech. Více kabelů by mělo být odděleno dvojitými podélnými opěrkami. Doporučujeme použít podélnou opěrku.



Alu hliník

Kmenová data

| | |
|-------------------------------------|-----------------------|
| Objednací číslo | 1186930 |
| Typ | BS-U2-K-34 ALU |
| Označení 1 | Třmenová přichytka |
| Označení 2 | 2 násobná |
| Výrobce | OBO |
| Rozměr | 28-34mm |
| Materiál | Hliník |
| Nejmenší prodejní množství | 50 |
| Množstevní jednotka | Množství |
| Hmotnost | 3,167 kg |
| Jednotka hmotnosti | kg/100 párů |
| CO2 stopa (GWP) od kolébky po bránu | 0,4297 kg COe / 1 Kus |

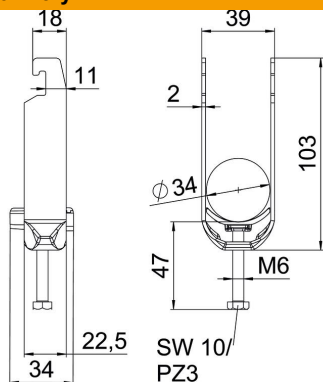
List technických údajů

Třmenová přichytka 2056, patka U, 2x, plastová přitlačná opěrka, Al

Objednací číslo: 1186930



Rozměry



| | |
|-----------------|---------|
| Délka | 22,5 mm |
| Šířka | 39 mm |
| Výška | 103 mm |
| Tloušťka plechu | 2 mm |
| Rozměr A | 22,5 mm |
| Rozměr B | 39 mm |
| Rozměr C | 34 mm |
| Rozměr G (mm) | M6 |
| Rozměr H | 103 mm |
| Rozměr L | 47 mm |
| Rozměr t | 2 mm |

Technické údaje

| | |
|--|-----------------|
| Počet kabelů/trubek | 2 |
| Pro průměr trubky max. | 34 mm |
| Pro průměr trubky min. | 28 mm |
| Pro lištu s šířkou výřezu (s intervalem), max. | 22 mm |
| Pro lištu s šířkou výřezu (s intervalem), min. | 18 mm |
| Závit | M6 |
| Bez obsahu halogenů | Ano |
| Délka – vnější rozměr | 34 mm |
| Max. utahovací moment | 3 Nm |
| S plastovou opěrkou | Ano |
| S kovovou opěrkou | Ne |
| Způsob montáže | Profilová lišta |
| Šířka výřezu | 10 mm |
| Upínací rozsah D, max. | 34 mm |
| Upínací rozsah D, min. | 28 mm |
| Dodatek – povrch | neošetřeno |
| Dodatek – materiál | Hliník |
| S podélnou opěrkou | Ne |
| Materiál vany | Plast |
| Jakost materiálu vany | Polypropylén |