

List technických údajů

Třmenová přichytka 2056, patka H, 2×, kovová přitlačná opěrka, A2

Objednací číslo: 1186103



Třmenová přichytka s patkou T, kovová přitlačná opěrka se zaoblenými hranami na ochranu kabelů Pro svislou a vodorovnou montáž 2 jednotlivých kabelů na profilovou lištu C. Pro šířku výřezu 16–17 mm. S jednochodým šroubem na přitlačné opěrce, univerzální šestihřanná hlava šroubu vel. 10, s drážkou pro plochý a křížový šroubovák. Vhodná pro montáž v interiéru i ve venkovních prostorách. Víc kabelů by mělo být odděleno dvojitými podélnými opěrkami. Doporučujeme použít podélnou opěrku.



A2 Nerez ocel, materiál 1.4307

2B Holé, dodatečně ošetřeno

Kmenová data

Objednací číslo	1186103
Typ	BS-H2-M-12 A2
Označení 1	Třmenová přichytka
Označení 2	2 násobná
Výrobce	OBO
Rozměr	08-12mm
Materiál	Nerez ocel, materiál 1.4307
Povrch	Holé, dodatečně ošetřeno
Norma pro povrch	
Nejmenší prodejní množství	50
Množstevní jednotka	Množství
Hmotnost	4,165 kg
Jednotka hmotnosti	kg/100 párů
CO2 stopa (GWP) od kolébky po bránu	0,2958 kg COe / 1 Kus

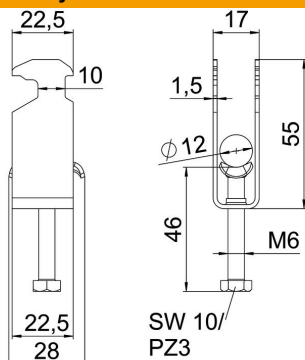
List technických údajů

Třmenová přichytka 2056, patka H, 2x, kovová přitlačná opěrka, A2

Objednací číslo: 1186103



Rozměry



Délka	22,5 mm
Šířka	17 mm
Výška	55 mm
Tloušťka plechu	1,5 mm
Rozměr A	22,5 mm
Rozměr B	17 mm
Rozměr C	28 mm
Rozměr G (mm)	M6
Rozměr H	55 mm
Rozměr L	46 mm
Rozměr t	1,5 mm

Technické údaje

Počet kabelů/trubek	2
Pro průměr trubky max.	12 mm
Pro průměr trubky min.	8 mm
Pro lištu s šířkou výřezu (s intervalem), max.	17 mm
Pro lištu s šířkou výřezu (s intervalem), min.	16 mm
Závit	M6
Bez obsahu halogenů	Ano
Délka – vnější rozměr	28 mm
Max. utahovací moment	3 Nm
S plastovou opěrkou	Ne
S kovovou opěrkou	Ano
Způsob montáže	Profilová lišta
Šířka výřezu	10 mm
Upínací rozsah D, max.	12 mm
Upínací rozsah D, min.	8 mm
Dodatek – povrch	neošetřeno
Dodatek – materiál	Nerezová ocel
S podélnou opěrkou	Ne
Materiál vany	Nerezová ocel
Jakost materiálu vany	Ušlechtilá ocel 304 (1.4301)