

List technických údajů

Třmenová přichytka 2056, patka H, jednoduchá, kovová
přítlačná opěrka, A2

Objednací číslo: 1186116



Třmenová přichytka s patkou T, kovová přítlačná opěrka se zaoblenými hranami na ochranu kabelů. Pro svislou a vodorovnou montáž 1 jednotlivého kabelu na profilovou lištu C. Pro šířku výřezu 16–17 mm. S jednochodým šroubem na přítlačné opěrce, univerzální šestihranná hlava šroubu vel. 10, s drážkou pro plochý a křížový šroubovák. Vhodná pro montáž v interiéru i ve venkovních prostorách. Doporučujeme použít podélnou opěrku.



A2 Nerez ocel, materiál 1.4307

2B Holé, dodatečně ošetřeno

Kmenová data

Objednací číslo	1186116
Typ	BS-H1-M-22 A2
Označení 1	Třmenová přichytka
Výrobce	OBO
Rozměr	16-22mm
Materiál	Nerez ocel, materiál 1.4307
Povrch	Holé, dodatečně ošetřeno
Norma pro povrch	
Nejmenší prodejní množství	50
Množstevní jednotka	Množství
Hmotnost	4,4 kg
Jednotka hmotnosti	kg/100 párů
CO stopa (GWP) od kolébky po bránu	0,2516 kg COe / 1 Kus

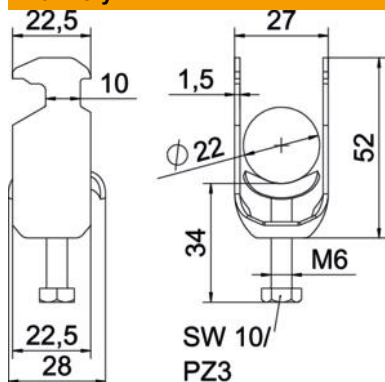
List technických údajů

Třmenová přichytka 2056, patka H, jednoduchá, kovová
přítlačná opěrka, A2

Objednací číslo: 1186116



Rozměry



Délka	22,5 mm
Šířka	27 mm
Výška	52 mm
Tloušťka plechu	1,5 mm
Rozměr A	22,5 mm
Rozměr B	27 mm
Rozměr C	28 mm
Rozměr G (mm)	M6
Rozměr H	52 mm
Rozměr L	34 mm
Rozměr t	1,5 mm

Technické údaje

Počet kabelů/trubek	1
Zachování funkčnosti	Ano
Pro průměr trubky max.	22 mm
Pro průměr trubky min.	16 mm
Pro lištu s šířkou výřezu (s intervalem), max.	17 mm
Pro lištu s šířkou výřezu (s intervalem), min.	16 mm
Závit	M6
Bez obsahu halogenů	Ano
Délka – vnější rozměr	28 mm
Max. utahovací moment	3 Nm
S plastovou opěrkou	Ne
S kovovou opěrkou	Ano
Způsob montáže	Profilová lišta
Šířka výřezu	10 mm
Upínací rozsah D, max.	22 mm
Upínací rozsah D, min.	16 mm
Dodatek – povrch	neošetřeno
Dodatek – materiál	Nerezová ocel
S podélnou opěrkou	Ne
Materiál vany	Nerezová ocel
Jakost materiálu vany	Ušlechtilá ocel 304 (1.4301)