

List technických údajů

Přichytka Quick, odolná proti šíření plamene, kamenná šedá

Objednací číslo: 2149309



Přichytka na omítku odolná proti šíření plamene k upevnění metrických pancéřových trubek, lehkých a těžkých izolačních trubek a elektroinstalační trubky Quick-Pipe. Univerzální možnosti upevnění na stěnu a strop v interiéru a v chráněném venkovním prostoru. S podélným prolisem pro boční vyrovnání při montáži pomocí šroubu do dřeva nebo natloukáci hmoždinky. Montáž trubek bez použití nástrojů. Řaditelné vedle sebe také s příchýtkami OBO Multi-Quick nebo starQuick. Velikost M16 až M32 lze našroubovat na závit M6. Vzdálenost upevnění 50 až 60 cm, max. vytažovací hodnoty F při teplotě 20 °C viz tabulku.



PP Polypropylén

Kmenová data

| | |
|------------------------------------|------------------------|
| Objednací číslo | 2149309 |
| Označení 1 | Přichytka Quick |
| Označení 2 | samožhášivý |
| Výrobce | OBO |
| Rozměr | M20 |
| Barva | kamenná šedá; RAL 7030 |
| Materiál | Polypropylén |
| Nejmenší prodejní množství | 100 |
| Množstevní jednotka | Množství |
| Hmotnost | 0,325 kg |
| Jednotka hmotnosti | kg/100 párů |
| CO stopa (GWP) od kolébky po bránu | 0,0119 kg COe / 1 Kus |

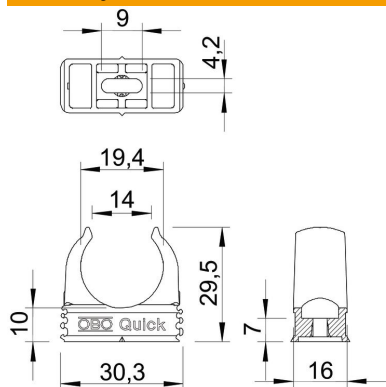
List technických údajů

Přichytka Quick, odolná proti šíření plamene, kamenná šedá

Objednací číslo: 2149309



Rozměry



| | |
|----------|---------|
| Rozměr A | 30,3 mm |
| Rozměr B | 16 mm |
| Rozměr C | 14 mm |
| Rozměr D | 19,4 mm |
| Rozměr e | 9 mm |
| Rozměr F | 4,2 mm |
| Rozměr h | 10 mm |
| Rozměr H | 29,5 mm |

Technické údaje

| | |
|------------------------------------|--|
| Možnost řazení | Ano |
| Počet kabelů/trubek | 1 |
| Vytahovací hodnoty | 75 N |
| Způsob upevnění | Otvor pro šroub |
| odolné proti šíření plamene | podle VDE 0471 / DIN 695 část 2-1, zkušební teplota 750 °C |
| Zavřeno | Ne |
| Bez obsahu halogenů | Ano |
| S vložkou | Ne |
| Jmenovitá velikost / text | M20 |
| Montáž přichytek | Durchgangslotch,_auf_M6_Gewinde_aufschraubbar |
| Odolná proti ultrafialovému záření | Ne |