

List technických údajů

Pojistná matice, metrický závit, se zářeznými zuby

Objednací číslo: 2091733



Pojistná matice dle DIN 46319, s metrickým závitem podle IEC 423.
* Ceny dle notace DEL.



CuZn Mosaz
37

N poniklovaná

Kmenová data

| | |
|------------------------------------|-----------------------|
| Objednací číslo | 2091733 |
| Typ | 169 MSS M63 |
| Označení 1 | Pojistná matice |
| Označení 2 | se zářezy |
| Výrobce | OBO |
| Rozměr | M63x1,5 |
| Materiál | mosazi |
| Povrch | Poniklováno |
| Norma pro povrch | |
| Nejmenší prodejní množství | 25 |
| Množstevní jednotka | Množství |
| Hmotnost | 5,859 kg |
| Jednotka hmotnosti | kg/100 párů |
| CO stopa (GWP) od kolébky po bránu | 0,0106 kg COe / 1 Kus |

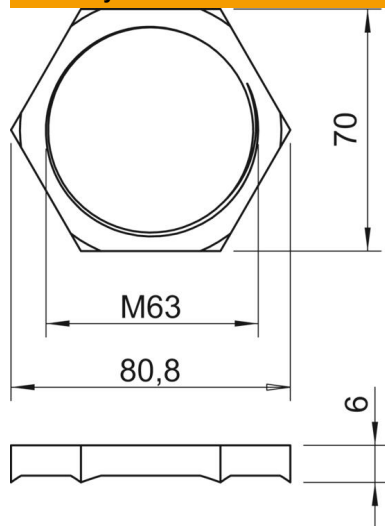
List technických údajů

Pojistná matice, metrický závit, se zářeznými zuby

Objednací číslo: 2091733



Rozměry



| | |
|----------|---------|
| Rozměr e | 80,8 mm |
| Rozměr L | 6 mm |

Technické údaje

| | |
|---|-----------|
| Závit | M63_x_1,5 |
| Druh závitů | metrický |
| Jmenovitá velikost závitů – metrický/PG | 63 |
| Zpevněno skelnými vlákny | Ne |
| Bez obsahu halogenů | Ne |
| Nárazuvzdorný | Ne |
| Velikost klíče | 70 |