

# List technických údajů

Pojistná matice, metrický závit, se zářeznými zuby

Objednací číslo: 2091729



Pojistná matice dle DIN 46319, s metrickým závitem podle IEC 423.  
\* Ceny dle notace DEL.



CE M

**CuZn** Mosaz  
37

**N** poniklovaná

## Kmenová data

Objednací číslo	2091729
Typ	169 MSS M50
Označení 1	Pojistná matice
Označení 2	se zářezy
Výrobce	OBO
Rozměr	M50x1,5
Materiál	mosazi
Povrch	Poniklováno
Norma pro povrch	
Nejmenší prodejní množství	25
Množstevní jednotka	Množství
Hmotnost	5,07 kg
Jednotka hmotnosti	kg/100 párů
CO stopa (GWP) od kolébky po bránu	0,0073 kg COe / 1 Kus

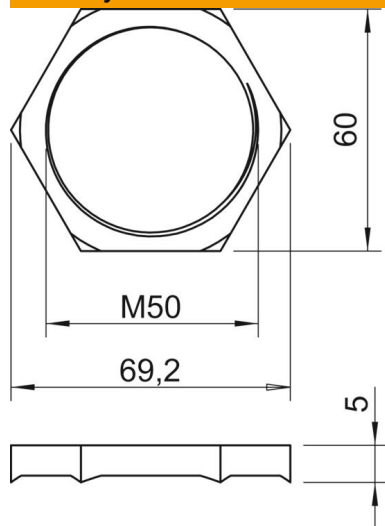
# List technických údajů

Pojistná matice, metrický závit, se zářeznými zuby

Objednací číslo: 2091729



## Rozměry



Rozměr e	69,2 mm
Rozměr L	5 mm

## Technické údaje

Závit	M50_x_1,5
Druh závitů	metrický
Jmenovitá velikost závitů – metrický/PG	50
Zpevněno skelnými vlákny	Ne
Bez obsahu halogenů	Ne
Nárazuvzdorný	Ne
Velikost klíče	60