

List technických údajů

Redukce, závit PG

Objednací číslo: 2089270



Redukce dle DIN 46320, část H, se závitem PG dle DIN 40430, k přechodu z jednoho otvoru PG na menší kabelovou vývodku.

* Ceny dle notace DEL.

CE Pg

CuZn
37 Mosaz

N poniklovaná

Kmenová data

Objednací číslo	2089270
Typ	167 R MS PG21-16
Označení 1	Redukce
Výrobce	OBO
Rozměr	PG21-PG16
Materiál	mosazi
Povrch	Poniklováno
Norma pro povrch	
Nejmenší prodejní množství	50
Množstevní jednotka	Množství
Hmotnost	1,964 kg
Jednotka hmotnosti	kg/100 párů
CO stopa (GWP) od kolébky po bránu	0,0025 kg COe / 1 Kus

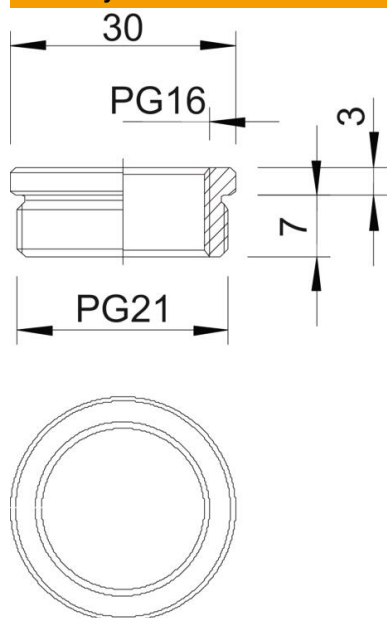
List technických údajů

Redukce, závit PG

Objednací číslo: 2089270



Rozměry



Rozměr D	30 mm
Rozměr L1	7 mm
Rozměr L2	3 mm

Technické údaje

ochrana proti výbuchu	Ne
Druh závitů – vnější	PG
Druh závitů – vnitřní	PG
Délka závitů	7 mm
Rozměr závitů Pg – vnější	21
Rozměr závitů Pg – vnitřní	16
Niklováno	Ano