

List technických údajů

Střešní držák vodiče pro hřebenové tašky, 180–240 mm, Rd 8–10, FT

Objednací číslo: 5202566



- Nastavitelný v rozsahu 180–240 mm
- Se třemi závitovými svorníky M8 k nastavení polohy držáku vedení

St	Ocel
FT	žárově zinkováno ponorem

Kmenová data

Objednací číslo	5202566
Typ	132 N-DK
Označení 1	Střešní držáky vedení
Označení 2	pro hřebenovou tašku
Výrobce	OBO
Rozměr	8mm
Materiál	Ocel
Povrch	žárově zinkováno ponorem
Norma pro povrch	DIN EN ISO 1461
Nejmenší prodejní množství	20
Množstevní jednotka	Množství
Hmotnost	19,7 kg
Jednotka hmotnosti	kg/100 párů
CO ₂ stopa (GWP) od kolébky po bránu	0,4988 kg CO ₂ e / 1 Kus

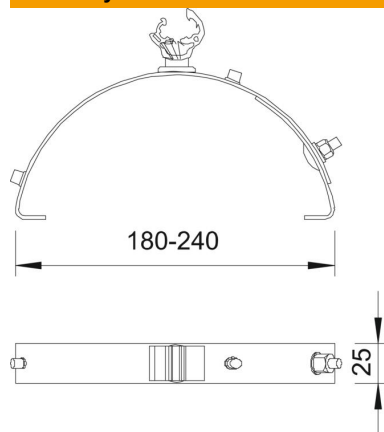
List technických údajů

Střešní držák vodiče pro hřebenové tašky, 180–240 mm, Rd 8–10, FT

Objednací číslo: 5202566



Rozměry



Technické údaje

Použití	Hřeben/nároží
Způsob upevnění vodiče	se svěrnou svorkou
Průměr vodiče, max.	10
Průměr vodiče, min.	8
Způsob montáže	pro napnutí
Montážní výška	20 mm
Vhodná	Rd 8-10 mm
Upínací rozsah D, max.	240 mm
Upínací rozsah D, min.	180 mm
Materiál držáku	Plast
Materiál nosiče	Ocel, žárově zinkovaná